

Siłownik obrotowy do kłap motylkowych:

- Moment obrotowy - silnik Maks. 90 Nm (wartość niestała)
- Napięcie znamionowe AC 100...240 V
- Sterowanie Zamknij/Otwórz
- Czas ruchu - silnik 35 s
- Optymalne zabezpieczenie przed czynnikami atmosferycznymi do zastosowań na zewnątrz



Dane techniczne

Dane elektryczne	Napięcie znamionowe	AC 100...240 V
	Częstotliwość napięcia znamionowego	50/60 Hz
	Zakres roboczy	AC 85...265 V
	Pobór mocy - praca	6 W
	Pobór mocy w stanie spoczynku	2 W
	Moc znamionowa	11 VA
	Przyłącze zasilania / sterowania	Kabel 1 m, 3x 0.75 mm ² (bezhalogenowy)
	Praca równoległa	Tak (sprawdzić dane eksploatacyjne)
Dane funkcjonalne	Moment obrotowy - silnik	Maks. 90 Nm (wartość niestała) (wartość niestała)
	Ręczne przestawianie	przyciskiem, z możliwością blokady
	Czas ruchu - silnik	35 s / 90°
	Poziom mocy akustycznej - silnik	35 dB(A)
	Wskaźnik położenia	Tak
Dane dotyczące bezpieczeństwa	Klasa ochronności IEC/EN	II, Wzmocniona izolacja
	Klasa ochronności UL	II, Wzmocniona izolacja
	Kategoria ochronna obudowy IEC/EN	IP66/67
	Stopień ochrony NEMA/UL	NEMA 4X
	Enclosure	UL, typ obudowy 4X
	Kompatybilność elektromagnetyczna	Oznakowanie CE zgodnie z 2014/30/WE
	Dyrektywa dotycząca urządzeń niskonapięciowych	Oznakowanie CE zgodnie z 2014/35/UE
	Certyfikat IEC/EN	IEC/EN 60730-1 oraz IEC/EN 60730-2-14
	Rodzaj czynności	Type 1
	Odporność na impulsy napięciowe - zasilanie / 2.5 kV sterowanie	
	Stopień zanieczyszczenia	4
	Wilgotność otoczenia	Maks. 100% wilgotność wzgl.
	Temperatura otoczenia	-30...50°C [-22...122°F]
	Uwaga dotycząca temperatury otoczenia	-40...50°C [104...122°F] dla siłowników z wbudowanym ogrzewaniem
	Temperatura przechowywania	-40...80°C [-40...176°F]
	Kategoria dokumentu	bezobsługowy
	Dane mechaniczne	Przyłącze kołnierzowe
Masa		Masa
		4.9 kg

Dane techniczne

Uwagi dotyczące bezpieczeństwa



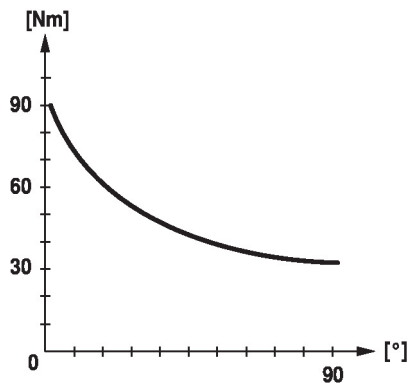
- Urządzenie jest przeznaczone do stosowania w stacjonarnych systemach grzewczych, wentylacyjnych i klimatyzacyjnych. Nie wolno go stosować w dziedzinach innych niż wymienione w dokumentacji, w szczególności nie może być stosowane w samolotach, ani innych środkach transportu powietrznego.
- Uwaga: napięcie sieciowe!
- Prace montażowe muszą być wykonywane przez osoby o odpowiednich uprawnieniach. Trzeba przestrzegać wszystkich mających zastosowanie norm i przepisów dotyczących instalowania i montażu.
- Puszki połączeniowe muszą mieć przynajmniej taki sam stopień ochrony IP co obudowa!
- Pokrywą obudowy ochronnej można otwierać w celu regulowania i serwisowania. Przy jej zamykaniu zwrócić uwagę na prawidłowe uszczelnienie (patrz instrukcja montażu).
- Nie wolno zmieniać położenia przełącznika kierunku obrotu.
- Kąt obrotu może być ograniczony mechanicznie. Nie wolno przestawiać ograniczników mechanicznych.
- Urządzenie może być otwierane tylko przez producenta. Użytkownik nie może ani wymieniać, ani naprawiać żadnych elementów urządzenia.
- Urządzenie zawiera elementy elektryczne i elektroniczne. Nie wolno go wyrzucać z odpadami komunalnymi. Ze zużytym lub uszkodzonym urządzeniem trzeba postępować zgodnie z obowiązującymi przepisami dotyczącymi utylizacji odpadów.
- Urządzenie nie jest przeznaczone do użytkowania w środowiskach korozyjnych ani do zastosowań, w których występuje narażenie na działanie substancji chemicznych (gazów, cieczy).
- Siłownik nie może być instalowany w przestrzeniach nad sufitem podwieszanym lub pod podłogą techniczną.
- Zastosowane materiały mogą być narażone na działanie czynników zewnętrznych (temperatury, ciśnienia, naprężeń związanych z mocowaniem, substancji chemicznych itp.), których nie można symulować w warunkach laboratoryjnych ani podczas prób terenowych. W przypadku wątpliwości zalecamy wykonanie odpowiednich testów. Zamieszczone tu informacje nie uprawniają do dochodzenia roszczeń na drodze prawnej. W tym zakresie firma Belimo nie może być pociągana do odpowiedzialności i nie udziela żadnych gwarancji.
- W celu spełnienia wymagań UL (NEMA) typ 4X trzeba zastosować elastyczne, metalowe rurki kablowe albo ich gwintowane zamienniki.
- Podczas użytkowania w warunkach silnego promieniowania UV, np. w pełnym słońcu, zaleca się stosowanie elastycznych metalowych lub podobnych rurek kablowych.

Cechy produktu

Obszary zastosowań	Siłownik nadaje się w szczególności do zastosowań na zewnątrz i jest zabezpieczony przed następującymi czynnikami: <ul style="list-style-type: none"> - promieniowaniem ultrafioletowym - Deszczem / śniegiem - Brudem / pyłem - Wilgotność powietrza - Zmienny klimat / częste i znaczne wahania temperatury (zalecenie: aby zapobiec wewnętrznej kondensacji, należy stosować siłownik ze zintegrowanym, zamontowanym fabrycznie układem ogrzewania, który można zamówić oddzielnie)
Łatwy montaż bezpośredni	Łatwy montaż bezpośrednio na klapie motylkowej. Położenie względem klapy motylkowej można zmieniać z krokiem 90° (kąt).
Przestawianie ręczne	Przestawianie ręczne jest możliwe po naciśnięciu przycisku (przekładnia pozostaje wysprężlona aż do zwolnienia przycisku, wciśnięty przycisk można zablokować). W celu ustawienia przestawiania ręcznego trzeba zdjąć pokrywą obudowy.

Cechy produktu

- Wysoka niezawodność działania** Siłownik jest zabezpieczony przed przeciążeniem, nie wymaga wyłączników krańcowych i zatrzymuje się automatycznie po dojściu do ogranicznika.
- Zmienny moment obrotowy** Ze względu na nieliniową charakterystykę momentu obrotowego, siłownik może być używany wyłącznie do przestawiania klap motylkowych i nie nadaje się do stosowania z innymi zaworami.



Akcesoria

Akcesoria elektryczne	Opis	Typ
	Styk pomocniczy 2x SPDT nakładany, kolor szary	S2A GR
	Potencjometr sprzężenia zwrotnego 140 Ω nakładany	P140A
	Potencjometr sprzężenia zwrotnego 1 kΩ nakładany	P1000A
	Potencjometr sprzężenia zwrotnego 10 kΩ nakładany	P10000A
Tylko opcje z zakładu	Opis	Typ
	Ogrzewanie, z regulowanym termostatem	HT230-MG
	Ogrzewanie, z mechanicznym higrostatem	HH230-MG

Instalacja elektryczna

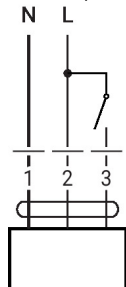


Uwaga: napięcie sieciowe!

Kolory żył:

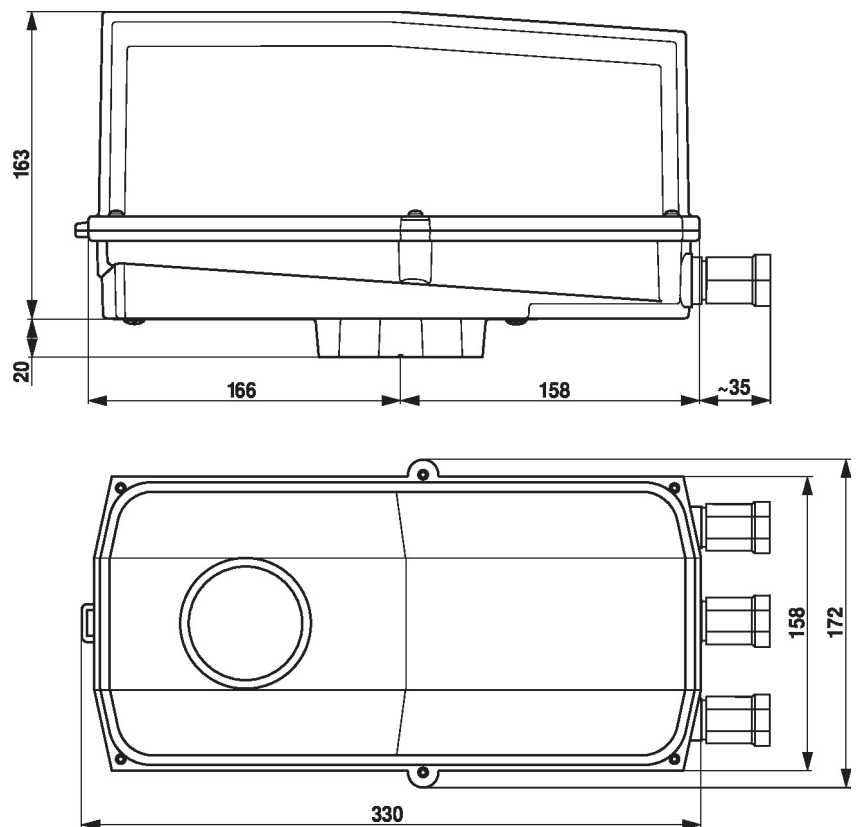
- 1 = niebieski
- 2 = brązowy
- 3 = biały

AC 230 V, Zamknij/Otwórz



1	2	3	
			A - AB = 0%
			A - AB = 100%

Wymiary



Dodatkowa dokumentacja

- Kompletny asortyment do zastosowania w instalacjach wodnych
- Karty katalogowe klap motylkowych
- Instrukcja montażu siłowników i/lub klap motylkowych
- Informacje ogólne dla projektantów